

INSTRUCȚIUNI DE UTILIZARE

UMIDIFICATORUL DE AER 3-ÎN-1 AMBISONIC

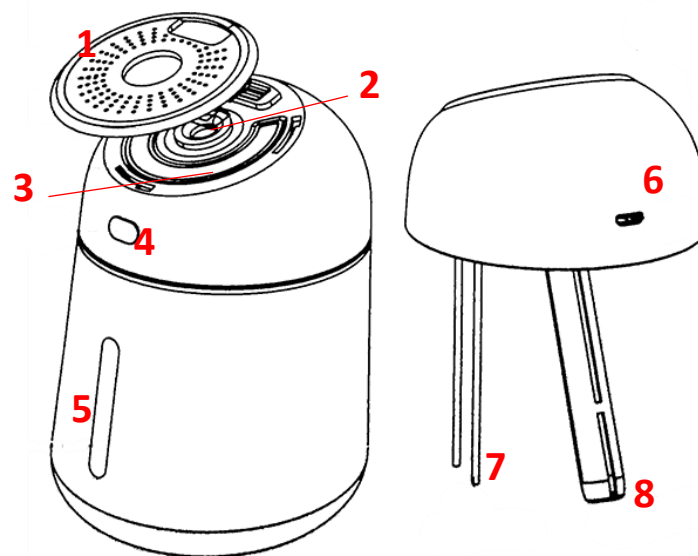
COMPONENTE

- Umidificatorul de aer
- Ventilator
- Bec LED
- Cablu USB
- Filtru de bumbac de rezervă
- Instrucțiuni de utilizare

SPECIFICAȚII TEHNICE

- Tensiune nominală: DC5V
- Curent nominal: 300mA - 800mA
- Putere nominală: 1.5W – 4W
- Capacitatea rezervorului: 330mL
- Capacitate de umidificare: 35mL/oră – 40mL/oră
- Timpul de lucru în modul de umidificare continuă: aproximativ 10 ore
- Timpul de lucru în modul de umidificare intermitentă: aproximativ 18h
- Dimensiuni produs: 96 x 96 x 139mm
- Material: ABS / PP / Silicon
- Greutate: 202g

MODUL DE UTILIZARE



- (1) Capacul odorizantului de aer
- (2) Duza de pulverizare
- (3) Slotul pentru odorizant
- (4) Buton de control
- (5) Rezervor
- (6) Port de alimentare USB
- (7) Electrode
- (8) Filtru de bumbac

INSTRUCȚIUNI

Umidificare:

Conectați aparatul la sursa de alimentare electrică și apăsați o dată butonul de control pentru a porni modul de umidificare continuă; la a doua apăsare a butonului de control, aparatul va comuta în modul de umidificare intermitentă; mai apăsați o dată butonul de control pentru a opri funcția de umidificare.

Funcția USB:

Apăsați lung butonul de control pentru a porni funcția USB. Apăsați lung butonul încă o dată pentru a stinge lumina; Opriți funcția USB apăsând lung butonul de control pentru a treia oară.

Rezervor de apă golit și oprirea automată:

Când nivelul apei este prea mic și electrodul nu este scufundat în apă, funcția de umidificare va opri automat.

○ FILLING THE WATER

1. Deșurubați capacul rotindu-l în direcția opusă sensului acelor de ceasornic.
2. Turnați apă în rezervorul pentru apă.
3. Rotiți capacul în sensul acelor de ceasornic și conectați dispozitivul la sursa de alimentare electrică.
4. Apăsați butonul de control pentru a porni dispozitivul.

○ ÎNLOCUIREA FILTRULUI DE BUMBAC

1. Scoateți tubul și înlocuiți filtrul de bumbac.
2. Vă rugăm să fiți atenți la arcul metalic în timpul înlocuirii.

○ ÎNLOCUIREA ODORIZANTULUI

3. Deșurubați capacul slotului pentru odorizant rotindu-l în direcția opusă sensului acelor de ceasornic.
4. Adăugați odorizant în slotul pentru odorizant.
5. Fixați capacul slotului pentru odorizant în poziția inițială.
6. Rotiți capacul în sensul acelor de ceasornic.

IMPORTANT

1. Vă rugăm să umpleți rezervorul de apă înainte de utilizarea acestui produs. Nu utilizați aparatul fără apă în rezervorul pentru apă.
2. În umidificator se poate adăuga o cantitate mică de soluție odorizată. Vă recomandăm să alegeți un odorizant pe bază de apă. Utilizarea uleiurilor esențiale este interzisă, deoarece acestea pot duce la blocarea dispozitivului.
3. Dispozitivul este echipat cu un sistem automat de oprire. Când rezervorul pentru apă este golit dispozitivul va opri automat. Dacă doriți să utilizați umidificatorul în continuare vă rugăm să verificați dacă în rezervorul pentru apă este suficientă apă și dacă este necesar să umpleți rezervorul.

4. Curățați dispozitivul cu o cârpă uscată. Nu scufundați dispozitivul în apă!
5. Este interzisă utilizarea acestui produs de către copiii cu vârsta mai mică de 10 ani.

GARANȚIE

Garanția este valabilă timp de 24 de luni de la data achiziției. Puteți să revendicați garanția de la DFVU d.o.o., Liparjeva 6a, 1234 Mengeš, Slovenia, solicitând înlocuirea gratuită sau restituirea contravalorii produsului necorespunzător. Trimiteți-ne un mesaj prin intermediul poștei electronice (e-mail), care să conțină numărul de comandă și data achiziției. Ne puteți contacta făcând clic pe logo-ul nostru din colțul din dreapta jos. Produsul are o durată de viață de 24 de luni de la data primirii produsului.

